

ИНСТРУКЦИЯ ПО ЭКСПЛУАТАЦИИ

Блок жидкостного охлаждения

для INVERMIG 350E/500E



Перед началом эксплуатации аппарата внимательно изучите данное руководство и храните его в доступном месте.

Введение. Нормы безопасности	3
Описание устройства	5
Технические характеристики.....	5
Подключение оборудования	5
Условия эксплуатации	7
Гарантийные обязательства	7

Предприятие-изготовитель оставляет за собой право вносить изменения в конструкцию и комплектацию, не влияющие на правила и условия эксплуатации, без отражения в документации.

Мы благодарим за внимание к нашей продукции и надеемся, что она обеспечит выполнение сварочных работ в полном объеме.

При правильной эксплуатации данное устройство гарантирует безопасную работу, поэтому мы настоятельно рекомендуем соблюдать нормы безопасности при проведении сварочных работ.

ВАЖНО: данное руководство должно быть прочитано пользователем до подключения или использования сварочного аппарата. В случае затруднений обращайтесь в службу сервиса организации, через которую был приобретен аппарат.



ИНСТРУКЦИЯ ПО ЭЛЕКТРОМАГНИТНОЙ СОВМЕСТИМОСТИ

Перед установкой сварочного оборудования пользователю необходимо оценить возможные электромагнитные проблемы в окружающем пространстве. Следует обращать внимание на:

- Другие сетевые кабели, кабели и провода управления, телефонные и охранные кабели вверху, внизу и рядом со сварочным оборудованием.
- Радио и телевизионные приемники и передатчики.
- Компьютеры и другую оргтехнику.
- Оборудование, отвечающее за безопасность производственных объектов.
- Устройства, связанные со здоровьем окружающих людей (напр. электронные стимуляторы сердца, слуховые аппараты).
- Электронные контрольно-измерительные приборы.



ЗАЩИТА ОТ ОЖОГОВ

Искры, шлак, горячий металл и излучение дуги могут нанести серьезный вред глазам и коже, причём чем ближе человек находится к сварочной дуге, тем серьезнее могут быть травмы. Поэтому и сварщику, и другим людям, находящимся в зоне проведения сварочных работ, необходимо иметь соответствующие средства защиты.

Использование перчаток/краг сварщика, ботинок/сапог, головного убора обязательно; сварщик **ОБЯЗАТЕЛЬНО** должен использовать маску / сварочный щиток со светофильтром соответствующей степени затемнения. Рекомендуется использовать огнезащитный костюм/куртку и штаны, которые должны закрывать все участки тела.



ЗАЩИТА ОТ ОБЛУЧЕНИЯ

Ультрафиолетовое излучение сварочной дуги может нанести непоправимый вред глазам и коже, поэтому обязательно используйте сварочную маску/щиток и защитную одежду. Маска должна быть оборудована светофильтром со степенью затемнения C3 (DIN 10) и выше, соответствующей току сварки. Маска должна быть полностью исправна, в противном случае её следует заменить, поскольку излучение сварочной дуги может нанести вред глазам. Считается опасным смотреть незащищенными глазами на дугу на расстоянии менее 15 метров.



ЗАЩИТА ОРГАНОВ ДЫХАНИЯ

Некоторые хлорсодержащие растворители под воздействием ультрафиолетового излучения дуги могут выделять отравляющий газ (фосген). Избегайте использования этих растворителей на свариваемых материалах; удалите ёмкости с этими и другими растворителями из ближайшей зоны сварки.

Металлы, имеющие в составе или покрытии свинец, кадмий, цинк, ртуть и бериллий, могут выделять ядовитые газы в опасных концентрациях под воздействием сварочной дуги. При необходимости сварки таких материалов обязательно должно быть либо наличие вытяжной вентиляции, либо наличие индивидуальных средств защиты органов дыхания, обеспечивающих фильтрацию или подачу чистого воздуха. Если покрытие из таких материалов невозможно удалить с места сварки и средства защиты отсутствуют, проводить сварку таких материалов **ЗАПРЕЩЕНО**.



ЗАЩИТА ОТ ПОРАЖЕНИЯ ЭЛЕКТРИЧЕСКИМ ТОКОМ

Любое поражение током имеет вероятность смертельного исхода, поэтому всегда избегайте касания открытых токопроводящих частей электрододержателя, проводов, свариваемого изделия. Используйте изолирующие коврики и перчатки; одежда должна быть всегда сухой. Старайтесь не проводить сварочные работы в местах с избыточной влажностью.

Регулярно проводите визуальный осмотр сетевого шнура от аппарата на наличие повреждений, при обнаружении произведите замену кабеля. При замене кабеля, а также в случаях снятия крышки с аппарата, обязательно отсоедините аппарат от сети. При подключении к сети убедитесь в наличии предохранительных устройств (сетевых автоматов, УЗО и пр.) и наличия заземления.

ВСЕГДА производите ремонт в авторизованных сервисных центрах. При их отсутствии, к ремонту должны допускаться лица, имеющие соответствующую квалификацию и представление о степени риска работы с высоким напряжением.



ЗАЩИТА ОТ ВЗРЫВА ГАЗОВЫХ БАЛЛОНОВ

Баллоны с газом находятся под давлением, любое неаккуратное обращение с баллоном может привести к взрыву. При проведении сварочных работ придерживайтесь следующих правил:

- не проводите сварочные работы рядом с баллонами.
- всегда устанавливайте баллоны в горизонтальном положении на ровной поверхности или размещайте баллоны на специальной тележке, исключив возможность падения баллонов.
- используйте стандартный редуктор и шланги.

ПРИ ПРОВЕДЕНИИ СВАРОЧНЫХ РАБОТ СУЩЕСТВУЕТ ВЕРОЯТНОСТЬ ВОСПЛАМЕНЕНИЯ И ВЗРЫВА. РЕКОМЕНДУЕМ ДЕРЖАТЬ ОГНЕТУШИТЕЛЬ РЯДОМ С ПЛОЩАДКОЙ ДЛЯ СВАРОЧНЫХ РАБОТ, А ТАКЖЕ ДРУГИЕ СРЕДСТВА ПОЖАРОТУШЕНИЯ, ПОЗВОЛЯЮЩИЕ ПОГАСИТЬ ПЛАМЯ.



ПОЖАРО-, ВЗРЫВОБЕЗОПАСНОСТЬ

Убедитесь, что средства пожаротушения (огнетушитель, вода, песок, пр.) доступны в ближней зоне сварки. Все огне-, взрывоопасные материалы должны быть удалены на минимальное расстояние 10 метров от места проведения сварочных работ.

Никогда не сваривайте закрытые ёмкости, содержащие токсические или потенциально взрывчатые вещества (напр., бензобак автомобиля) – в таких случаях необходимо провести предварительную тщательную очистку ёмкости до сварки.

Никогда не проводите сварочные работы в атмосфере с большой концентрацией пыли, огнеопасного газа или испарений горючих жидкостей.

После каждой операции убедитесь, что свариваемое изделие достаточно остыло, прежде чем касаться его руками или горючими/взрывоопасными материалами.



ЭЛЕКТРОННЫЕ УСТРОЙСТВА ЖИЗНЕОБЕСПЕЧЕНИЯ

Людам, использующим жизнеобеспечивающие электронные приборы (напр. электронный стимулятор сердца), настоятельно рекомендуется проконсультироваться со своим лечащим врачом перед тем, как проводить или находиться в непосредственной близости от сварочных работ.

Правильное функционирование оборудования гарантируется лишь при правильном подключении. Убедитесь, что напряжение в сети соответствует напряжению питания, указанному на аппарате.

ВСЕГДА подсоединяйте заземление.

ПРАВИЛЬНОЕ ФУНКЦИОНИРОВАНИЕ ОБОРУДОВАНИЯ ГАРАНТИРУЕТСЯ ЛИШЬ ПРИ ПРАВИЛЬНОМ ПОДКЛЮЧЕНИИ. УБЕДИТЕСЬ, ЧТО НАПРЯЖЕНИЕ В СЕТИ СООТВЕТСТВУЕТ НАПРЯЖЕНИЮ ПИТАНИЯ, УКАЗАННОМУ НА АППАРАТЕ. ВСЕГДА ПОДСОЕДИНЯЙТЕ ЗАЗЕМЛЕНИЕ.

ОПИСАНИЕ УСТРОЙСТВА

Данное устройство - автономный блок жидкостного охлаждения для линейки аппаратов INVERMIG 350E / 500E.

К особенностям данного устройства можно отнести:

- помпа из нержавеющей стали, не подвержена коррозии, не требует обслуживания;
- удобное наполнение и слив охлаждающей жидкости;
- индикатор уровня жидкости на передней панели аппарата - всегда легко можно проверить уровень жидкости;
- быстроразъемные соединения подключения горелки;
- увеличенный радиатор и вентилятор охлаждающего контура;
- теплообменник, рассчитанный на высокую температуру жидкости;

ХАРАКТЕРИСТИКИ	
Напряжение питания, В/Гц	220 / 50
Потребляемая мощность, Вт	350
Продолжительность включения, %	100
Максимальное давление, кг/см ²	3,5
Объем резервуара, л	9
Номинальная скорость потока, л/мин	6,5
Температура эксплуатации, °C	От -20 до +60
Рабочая жидкость	Охлаждающая жидкость ВТС-15

ПОДКЛЮЧЕНИЕ ОБОРУДОВАНИЯ

Извлеките охладитель из упаковки и тщательно осмотрите на предмет внешних признаков повреждений при транспортировке.

Установите устройство на сварочный аппарат в соответствии со схемой.

Перед включением аппарата в сеть, внимательно осмотрите изоляцию кабелей, горелку, разъемы на наличие повреждений.

Подготовьте аппарат для начала работ:

- Подключите соответствующие шланги к блоку охлаждения на задней стороне - Красный к выходу "BACK WATER", Синий к "WATER OUT". Так же установите соответственно разъемы в подающий механизм - красный к красному, синий к синему.;
- Залейте охлаждающую жидкость, не превышая максимальный уровень (см. индикатор уровня на передней панели);
- Подсоедините питание блока охлаждения к сварочному источнику (розетка 220В);
- Включите блок, чтобы прогнать жидкость по шлангам горелки, если уровень жидкости в баке снизится ниже минимального, долейте жидкость;
- Проверьте разъемы на лицевой панели, горелку на предмет утечек жидкости;
- Переходите к сварочным работам.

ВНИМАНИЕ!

- Не включайте блок охлаждения без жидкости;
- Не включайте блок охлаждения без подключенных шлангов горелки;
- Всегда проверяйте уровень охлаждающей жидкости; если он ниже минимального, доливайте жидкость. Работа помпы без жидкости приводит к выходу из строя.
- Используйте только водоохлаждаемый кабель управления.

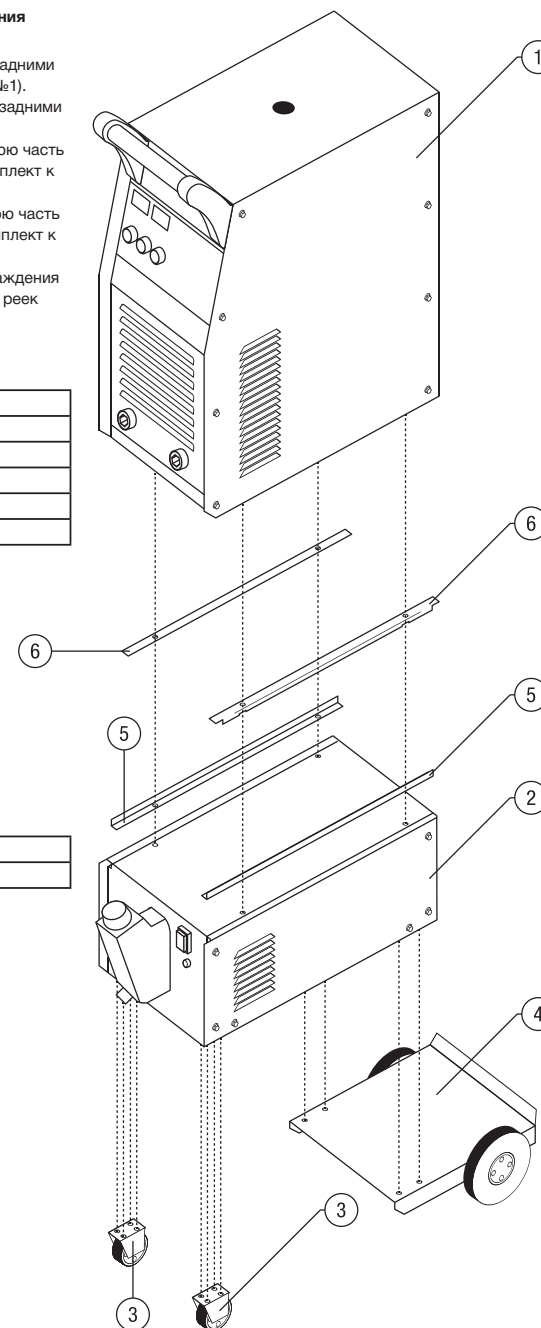
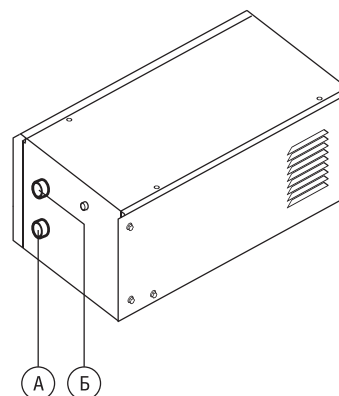
• Подключение блока охлаждения.

Для установки блока охлаждения к источнику питания выполните следующие действия:

1. Открутите передние колеса (№3) и площадку с задними колесами (№4) от источника питания аппарата (№1).
2. Установите передние колеса (№3) и площадку с задними колесами (№4) на блок охлаждения (№2).
3. Установите направляющие рейки (№5) на верхнюю часть корпуса блока охлаждения. (Рейки входят в комплект к блоку охлаждения).
4. Установите направляющие рейки (№6) на нижнюю часть корпуса источника питания. (Рейки входят в комплект к блоку охлаждения).
5. Соедините источник питания (№1) с блоком охлаждения (№2), так чтобы отверстия ранее установленных реек совпали.
6. Зафиксируйте соединение с помощью болтов.

№1	Источник питания аппарата
№2	Блок охлаждения
№3	Передние колеса установки
№4	Задние колеса с площадкой
№5	Направляющие рейки блока охлаждения
№6	Направляющие рейки источника питания

А	Синий шланг (Выход воды)
Б	Красный шланг (Вход воды)



УСЛОВИЯ ЭКСПЛУАТАЦИИ

1. Эксплуатация блок должна проводиться в сравнительно сухом воздухе, влажностью не больше 80%. Запрещена эксплуатация при прямом попадании дождевой воды внутрь аппарата.
2. Уровень наклона блока к горизонту не должен превышать 10°. При большом наклоне жидкость может не попадать в помпу, что приведет к выходу из строя.
3. Температура окружающей среды должна быть от -20°C до +60°C.

ТЕХНИЧЕСКОЕ ОБСЛУЖИВАНИЕ, ХРАНЕНИЕ, ТЕКУЩИЙ РЕМОНТ

ВНИМАНИЕ: все работы по обслуживанию и проверке должны выполняться при отключенном электропитании. Убедитесь, что сетевой кабель отключен от сети, прежде чем Вы откроете корпус.

1. Используйте сухой чистый сжатый воздух, чтобы периодически (не реже раз в полгода) удалять пыль из аппарата. Если блок работает в условиях сильно загрязненной окружающей среды, проводите очистку два раза в месяц. При продувке будьте осторожны - сильное давление воздуха может повредить аппарат.
2. Производите замену охлаждающей жидкости каждые 6 месяцев во избежание потери свойств.
3. Не допускайте попадания воды или водяного пара во внутренние части блока охлаждения. Если это произошло, просушите, а затем измерьте сопротивление между корпусом и токоподводящими элементами. Не продолжайте работу, пока не убедитесь, что отсутствуют нетипичные явления.
4. Если аппарат долгое время не используется, поместите его в пластиковый герметичный пакет / мешок, храните его в сухом месте.
5. После хранения, проведите пробный запуск блока, убедившись, что охлаждающая жидкость поступает в горелку. Если хранение было более 6 месяцев, замените охлаждающую жидкость.

Любые продукты протечки или остатки охлаждающей жидкости, должны быть подвергнуты переработке или уничтожению на специальных очистительных установках. Не сливайте переработанный продукт в водостоки, канавы или канализационные системы.

ГАРАНТИЙНЫЕ ОБЯЗАТЕЛЬСТВА

Гарантийные обязательства обеспечиваются гарантийным талоном, выданным продавцом.

1. Транспортные расходы не входят в объем гарантийного обслуживания.
Адреса гарантийных сервисных центров вы можете посмотреть на сайте: foxweld.ru
E-mail сервисного центра: help@foxweld.ru

Изготовлено по заказу FoxWeld в КНР

Дата изготовления - см. на аппарате 000000_г_мм_00000.

